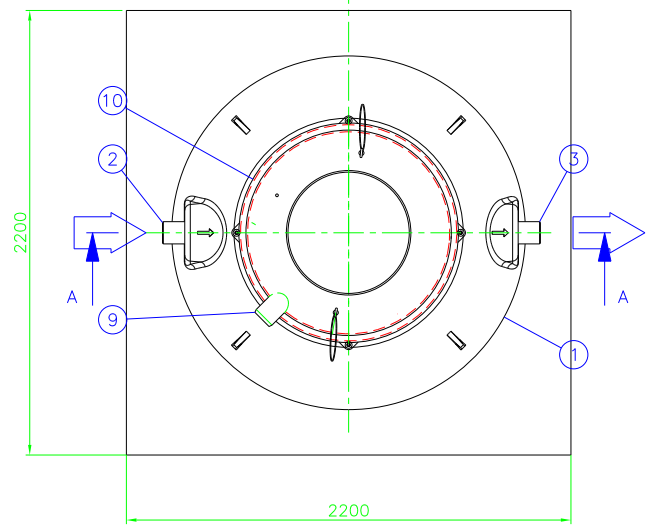
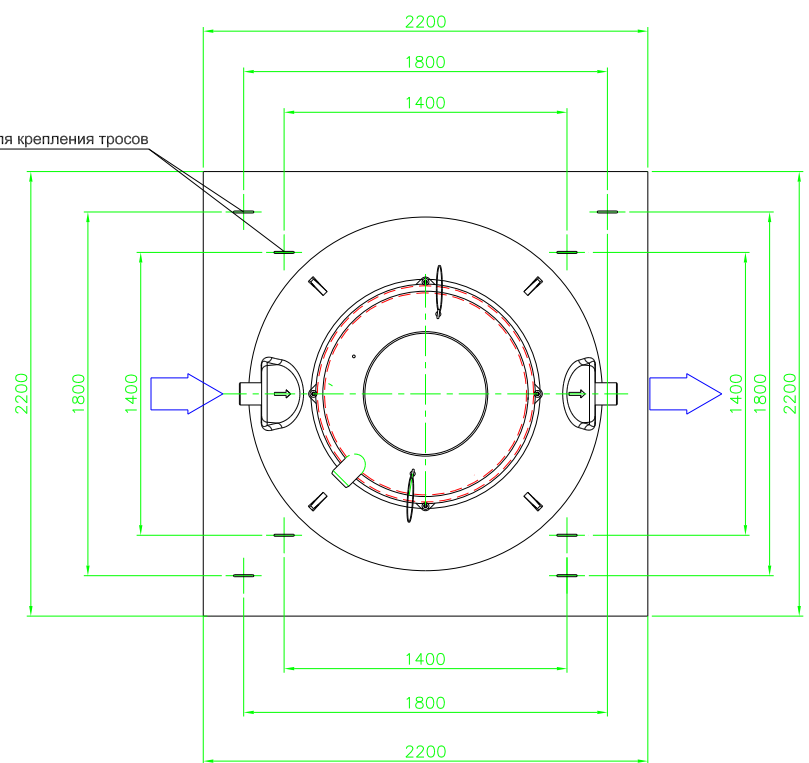


проушины для крепления тросов



Макс. номинальная производительность: 2 л/с
 Вес: 160 кг, Вес заполненного жиросепаратора: 2 900 кг.

11	чугунная крышка с горловиной Ø600			
	Крышка 5 t (x)		Код товара: 3322 050	
	Горловина	<input type="checkbox"/>	Код товара: 3322 050	
10	EuroHUK технический колодец (согласно заказа), материал: D600 PE-MD h= глубина заложения отделителя от низа входного патрубка до поверхности грунта (мм)			1
	EuroHUK 600 h 9-13 (x)	<input type="checkbox"/> Вес: 22 кг	h= 900...1300 мм	
9	Вентиляционный патрубок (при необходимости)	PE	D110	1
8	Объем отделившегося ила		370 л	
7	Объем отделившегося жира		165 л	
6	Рабочий объем		2040 л	
5	Доп. оборудование: блок передачи данных Labcom	<input type="checkbox"/>		
4	Сигнализация SET - 2000 с датчиками SET/OS2 и SET DM/3			1
3	Выходной патрубок	PE-HD	D110	1
2	Входной патрубок	PE-HD	D110	1
1	Материал: PE-MD pH 3-10/ Теллостойкость 50° C		Ø1750 (сферическая емкость)	1

Номер заказа	Наименование			Тип чертежа	
	EuroREK Omega NS2 жиросепаратор (EN 1825)			Чертеж заказчика	
План.	Проверил	Одобрил	Номер чертежа	Дата	Масштаб
TIS/JS			Евгений 32EB02_v	16.08.2007	
WAVIN-LABKO OY Labkote 1 FI-36240 KANGASALA Tel. +358 20 1285200 Fax. +358 20 1285280			Объект:		

Wavin-Labko оставляет на своей стороне право на внесение изменений. Установка системы должна производиться согласно соответствующей инструкции, поставляемой вместе с системой жиросепаратора.

